

▶▶▶ Schließsystem | EPS Erweitertes-Profil-System





KOMFORT | ORGANISATION | SICHERHEIT

## Die Innovationskraft von EVVA

EVVA verfügt heute über eine Vielzahl unterschiedlicher patentierter Schließsysteme. Auf diese Weise lassen sich nach wirtschaftlichen Gesichtspunkten Systeme für bestimmte Sicherheits-, Organisations- und Komfortniveaus auswählen. Mit hohem Forschungsaufwand entwickelt EVVA immer wieder neue Schlüsseltechnologien, die sich von bisher bekannten Funktionsprinzipien am Markt unterscheiden. Nur so kann den stetig steigenden Sicherheits- und Organisationsanforderungen laufend Rechnung getragen werden.

## Das EVVA-Trinity-Prinzip

Das EVVA-Beratungskonzept basiert auf dem EVVA-Trinity-Prinzip, welches das Spannungsfeld von Organisation, Komfort und Sicherheit innerhalb eines Objektes berücksichtigt. Nur bei Einbeziehung dieser drei Aspekte bereits in der Planungsphase kann für Ihre jeweilige Gebäude-, Nutzer- und Verwaltungsstruktur eine individuelle und wirtschaftlich bestmögliche Sicherheitslösung realisiert werden.

## EPS – Sicherheit durch Erfahrung

EVVA hat sich mit der Entwicklung seiner mechanischen Schließsysteme GPI, DPI und DPX jahrzehntelanges Know-how angeeignet. Diese gesammelte Erfahrung ist nun im System EPS (Erweiteres-Profil-System) vereint. EPS ist mit bis zu 4 Sicherheitsebenen ausgestattet und bestens geeignet für Ihre vielfältigen Sicherheitsanforderungen!



Mechanische EVVA-Systeme von links nach rechts: MCS, 3KPlus, DUAL, EPS

## Hoher Schlüsselschutz ist für uns Ehrensache.

### EPS-Technologie – patentiert und vielseitig

#### Schlüsselsicherheit

EPS zeichnet sich durch ein patentiertes, mehrfach überlappendes Schlüsselprofil aus. Dieses durchkreuzte Profil gewährleistet einen rechtlichen Schlüsselschutz und reduziert damit die Gefahr von wirtschaftlicher Nachahmung und Kopien.

#### Funktionssicherheit

Die Berechtigungsmerkmale des EPS-Schlüssels werden im Schließzylinder geprüft – und zwar auf bis zu 4 Sicherheitsebenen:

- ▶ patentiertes Schlüsselprofilsystem
- ▶ massive Zuhaltungselemente
- ▶ Querrippenprofil – in einseitiger oder doppelseitiger Ausführung

Je nach Komplexität der Anforderungen wird die Schließanlagenstruktur über das Profilsystem, die Zuhaltungselemente und/oder über die Querrippen aufgebaut.

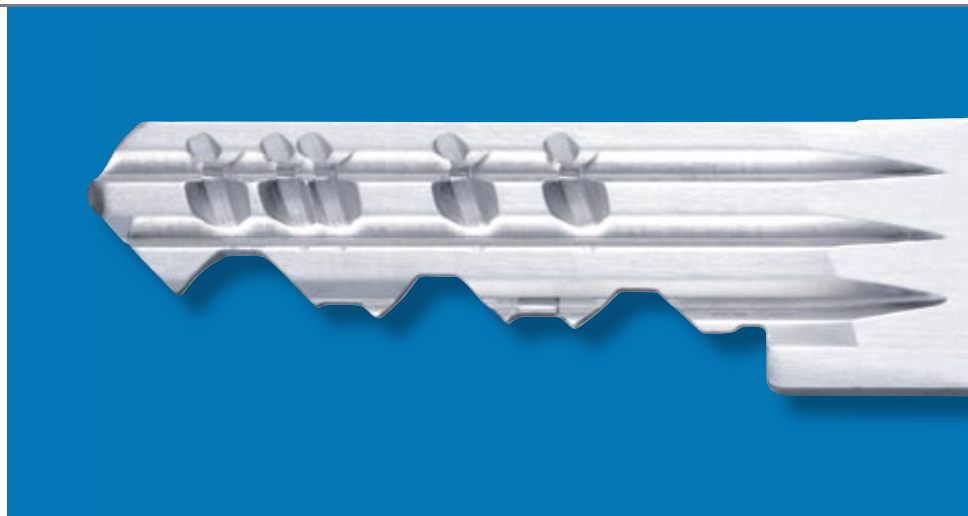
Folgende Ausprägungen sind möglich:

#### a) in Kompaktbauweise

- ▶ 5 Zuhaltungen + bis 10 Seitencodierungen
- ▶ 5 Zuhaltungen + bis 20 Seitencodierungen
- ▶ 6 Zuhaltungen + bis 10 Seitencodierungen
- ▶ 6 Zuhaltungen + bis 20 Seitencodierungen

#### b) in Modulbauweise

- ▶ 5 Sperrstiftelemente + bis 10 Seitencodierungen
- ▶ 6 Sperrstiftelemente + bis 10 Seitencodierungen



#### Verschleißfestigkeit

Ein besonderes Merkmal des Systems ist der große Schlüsselquerschnitt. EPS weist dadurch keine störenden Fehlfunktionen und nur einen geringen Verschleiß auf.

#### Kombinatorik

Dank der Kombination von unterschiedlichen Abfragetechniken kann EPS einerseits komplexe Schließanlagen realisieren und andererseits jederzeit Erweiterungen in der Anlage vornehmen. Neue Sperrfunktionen lassen sich problemlos hinzufügen.

 *Das überlappende EPS-Profil im Detail*



Beruhigend zu wissen.



Nachschlüsselsicherheit bei EPS

## Nachschlüsselsicherheit

Zum Schutz vor Schlüsselkopien, illegalen Nachschlüsseln („schwarze Schlüssel“) und Schlüsselmanipulationen verfügt das System über drei unterschiedliche Schutzkonzepte, die sich in ihrer Wirkung stets ergänzen.

### **Organisatorischer Schutz**

Schlüssel werden nur für bezugsberechtigte Personen mit entsprechendem Legitimationsnachweis (z.B. Sicherungskarte) hergestellt.

### **Rechtlicher Schutz**

EPS-Schlüssel dürfen ausschließlich von EVVA hergestellt werden. Das EPS-Schließsystem weist einen Patentschutz am Schlüsselprofil auf. Dadurch ist es EVVA möglich, gegen die gewerbliche unberechtigte Fertigung einer Schlüsselkopie rechtlich vorzugehen.

### **Technischer Schutz**

Schlüssel verfügen über technische Merkmale, deren Fertigung Spezialmaschinen und hohes Fachwissen erfordert. Die illegale Herstellung ist nur mit hohem Aufwand möglich und daher wirtschaftlich unrentabel.

## Ausgeklügelte Technik für mehr Widerstand.

### Schließzylindersicherheit

Die Sicherheitsbranche ist ständig vor neue Herausforderungen gestellt. Kreative Produktentwicklungen sind notwendig, um neuen Einbruchmethoden weiterhin Widerstand bieten zu können. Die hauseigene Forschungsabteilung von EVVA entwickelt laufend neue Lösungen für den Markt, um die geänderten Sicherheitsanforderungen zu erfüllen.

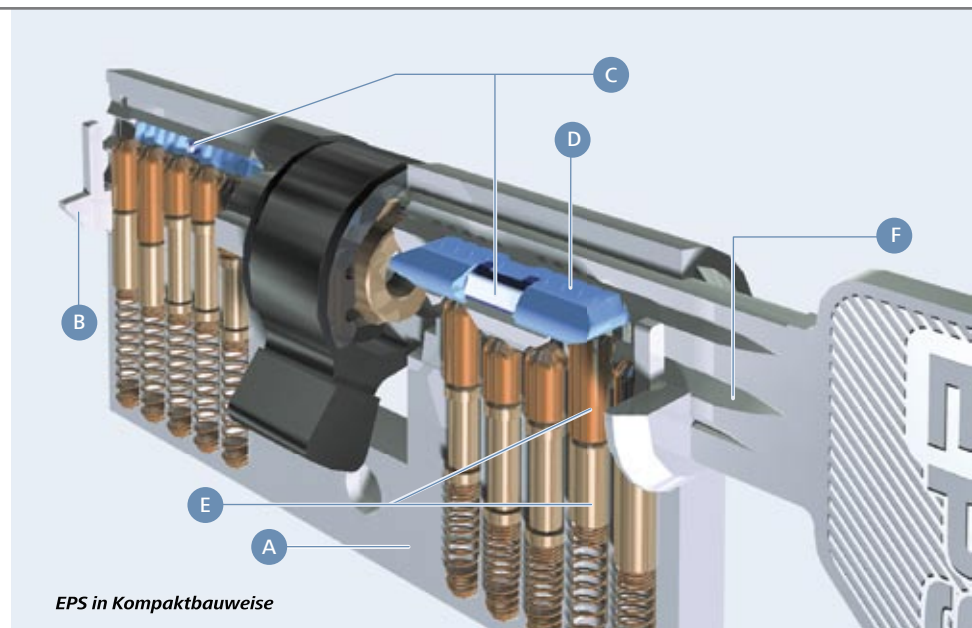
EVVA erfindet Schutzmechanismen u.a. gegen folgende Öffnungsmethoden:

- ▶ Nachweisbare Öffnungstechnik (der Schließzylinder bleibt funktionstüchtig, Spuren sind sichtbar): Öffnen mit Vibrationswerkzeugen.
- ▶ „Intelligente“ Öffnungstechnik: Öffnen mit Sperrwerkzeugen (z.B. Dietrich), Schlagschlüsselöffnung etc.
- ▶ Zerstörende Öffnungstechnik (der Schließzylinder wird zerstört): Abbrechen, Abreißen, Aus-/Aufbohren oder Aufsägen des Zylinders, Herausziehen des Zylinderkerns.

Das EPS-System bietet Ihnen eine Reihe von technischen Maßnahmen, die einen Aufbruch besonders erschweren:

#### Pickingschutz und Abtastschutz

Der Pickingschutz verhindert, dass die Abfrage-Positionen im Zylinder mit einem Werkzeug in die richtige Stellung gebracht werden können, um so die Tür zu öffnen. Picking- und Abtastschutz erfolgen beim EPS-Schließzylinder in Kompaktbauweise über speziell



geformte Taumelstifte. In der Modulbauweise ist der Abtastschutz durch Sperrstifte, die über Scheinpositionen verfügen, gegeben.

#### Aufbohrschutz und Kernziehschutz

Als serienmäßiger Schutz gegen Auf- und Anbohren wirken bei EPS gehärtete Stahlelemente. Auf Wunsch ist der Schließzylinder auch mit erhöhtem Aufbohrschutz in Form von Hartmetallelementen lieferbar. Die Hartmetallplättchen bieten auch speziellen Ziehwerkzeugen Widerstand.

### Norm-Konformität

EPS-Schließzylinder in Verbindung mit einem geeigneten Schutzbeschlag entsprechen serienmäßig der EN 1303:2005 in der Verschlusssicherheitsklasse 6 und Angriffswiderstandsklasse 2. Sie eignen sich serienmäßig für Feuer- und Rauchabschlusstüren EI 30 und E 30.

- A** Gehäuse
- B** Aufbohrschutz
- C** Negativabfrage
- D** Profilsperreleiste
- E** Zuhaltungen
- F** patentiertes Längsprofil



A



*Combi-Schlüssel: Die Vorteile von Mechanik und Elektronik in einem Medium vereint*

## Mechanik & Elektronik

Mechanische Schließsysteme bilden das Fundament der Gebäudeabsicherung. In Kombination mit elektronischer Sicherheitstechnik entstehen alles umfassende, individuelle Sicherheitslösungen.

### Kombination mit elektronischen Identifikations-Technologien (Abb. A)

Der EPS-Schlüssel kann auch als Combi-Schlüssel ausgeführt und als Medium für berührungslose (z.B. MIFARE, LEGIC) oder kontaktbehaftete (iButton) Identifikations-Technologien dienen. Der mechanische Schlüssel wird damit zum elektronischen Identifikationsmedium und ersetzt zusätzliche Identmedien wie z.B. Karten. Nicht nur, dass die Verwaltung der Identmedien und Schlüssel wesentlich einfacher und sicherer ist – es ist auch für den einzelnen Nutzer um ein Vielfaches komfortabler, nur ein Medium zu tragen. Der mechanische Schlüssel lässt sich vom elektronischen Identifikationsmedium nur zerstörend trennen.

### Kombination mit Motorzylinder (Abb. B)

Ohne Abänderungen am Beschlag, voll integriert in das EPS-Schließsystem, kann der Schließzylinder mit einem elektronisch angetriebenen Motorknauf ver- und entriegelt werden. Von außen kann der Schließzylinder in Notfällen mechanisch betätigt werden.

B



C



## Ein echtes Multitalent.

### Schließanlagen nach Wunsch und Maß

In der Praxis werden aus wirtschaftlichen wie sicherheitstechnischen Gründen oftmals mechanische Schließanlagen in Kombination mit elektronischen Schließsystemen eingesetzt. So kann etwa der Objektzugang elektronisch überwacht werden, während die Türen im Innenbereich über eine mechanische Schließanlage organisiert und abgesichert sind.


### Mechanische Notsperre für elektronische Schließsysteme und Zutrittskontrollanlagen (Abb. C)

Die Robustheit und Stabilität mechanischer Schließsysteme ist durch nichts zu ersetzen. Daher werden bei elektronischen Schließsystemen und Zutrittskontrollanlagen für den Notfall (z.B. Netz- oder Batterieausfall) mechanische Schließzylinder gerne eingesetzt. Dies ist grundsätzlich zu empfehlen und wird von Einsatzorganisationen wie z.B. Feuerwehr objektbezogen vorgeschrieben.



### Schließzylinder-Sonderfunktionen

Innerhalb eines Schließsystems sind unterschiedliche Einsatz- und Sicherheitsoptionen erforderlich, z.B. für Objektzugangstüren, Flucht- und Paniktüren, Büro- und Innentüren, Kellertüren, Garagentüren, Aufzugssperren, Fenstergriffe, Brieffachanlagen, Balkontüren, Wertbehältnisse oder Möbelverschlüsse.

 **Sonderfunktion BSZ:**  
Auch bei angestecktem Schlüssel auf der Gegenseite lässt sich der Zylinder betätigen

EPS-Optionen	5-stiftig	6-stiftig
Beidseitig sperrbare Zylinderfunktion (BSZ)	●	●
Beidseitige Not- und Gefahrensperrfunktion (GEFE)	●	●
Knauf- und Antiblockierfunktion (SOSE)	●	●
Staubschutz (SSW)	●	●
Seewasserschutz (SEW)	●	●
Freilauffunktion (FREI)	●	●
Zahnritzelfunktion (ZR)	●	●
Schließzylinder mit Ziehschutz VdS AZ	●	
Schließzylinder mit Ziehschutz VdS BZ+		●





**A ▶** EVVA-WERK GmbH & Co. KG  
Wienerbergstraße 59–65 | A-1120 Wien  
T +43 1 811 65-0 | F +43 1 812 20 71  
office-wien@evva.com | www.evva.com

EVVA Sicherheitssysteme GmbH  
Ing.-Julius-Raab-Straße 2 | A-2721 Bad Fischau-Brunn  
T +43 2622 42288 | F +43 2622 42288-34  
office-badfischau@evva.com | www.evvasys.com

**D ▶** EVVA Sicherheitstechnik GmbH  
Höfgeshofweg 30 | D-47807 Krefeld  
T +49 2151 37 36-0 | F +49 2151 37 36-635  
office-krefeld@evva.com | www.evva.de

EVVA Sicherheitstechnik GmbH & Co. KG  
Föppelstraße 15 | D-04347 Leipzig  
T +49 341 234 090-5 | F +49 341 234 090-760  
office-leipzig@evva.com | www.evva.de

EVVA Sicherheitstechnik GmbH & Co. KG  
Kieffholzstraße 287 | D-12437 Berlin-Treptow  
T +49 30 536 017-0 | F +49 30 536 017-722  
office-berlin@evva.com | www.evva.de

**CH ▶** EVVA Schweiz · Suisse · Svizzera  
Bionstrasse 3 | CH-9015 St. Gallen  
T +41 71 314 60-20 | F +41 71 314 60-25  
office-schweiz@evva.com | www.evva.ch



## EVVA-Referenzen – mechanische Schließsysteme:

Wasserstadt Spandau, Berlin | Spreekarree,  
Berlin | Innovationspark Wuhlheide, Berlin  
| Königliche Porzellan Manufaktur, Berlin |  
Wollgarnfabrik, Kadiner Str., Berlin | DREWAG  
Wasserwerke, Dresden | Max-Planck-Institut,  
Leipzig | Hexal Pharma Radebeul | IBIS Hotel,  
Dresden | Soteria Klinik, Leipzig | Vattenfall,  
Cottbus | Gut Schmergow, Schmergow |  
Kaiserbahnhof, Potsdam | DPD-Depot, Herms-  
dorf | Arbeitsamt Mitte, Berlin | Sparda-Bank,  
Brandenburg | Personennahverkehrsgesell-  
schaft, Burg | Wallstreet Park Plaza Hotel, Berlin  
| Waldklinik, Bernburg | Sportmuseum Olympi-  
gelände, Berlin | Evangelische Kirche, Oranien-  
burg | Justizvollzugsanstalt, Brandenburg | VW  
Vertriebszentrum, Ludwigfelde | Deutsches  
Luft- und Raumfahrtzentrum, Stuttgart | Alten-  
pflegeheim Pro Curand, Ingolstadt | Berliner  
Feuerwehr, Berlin | Landschulheim, Dülmen-  
Buldern | Bischöfliches Gertrudenstift, Rheine  
| Ernst-von-Bergmann-Kaserne, München |  
Ares-Tower, Wien | Kurzentrum, Bad Vöslau



www.evva.com